

Sophos für Network Storage

Der leistungsstarke Virenschanner für Netzwerkspeichersysteme

Sophos für Network Storage verhindert die Verbreitung von Malware in Ihrem Unternehmen. Der kompakte Scanner schützt vor den neuesten, Bedrohungen und kann nahtlos in eine Reihe von Speichersystemen integriert werden, u. a. von EMC, NetApp und Oracle/Sun. Lastenausgleich-, Failover- und Clusterfunktionen sorgen für eine hohe Verfügbarkeit und hohen Durchsatz. Dazu garantieren sie eine optimale Benutzerfreundlichkeit sowie umfassenden Schutz.



Highlights

- ▶ Live Protection und Behavioral-Genotype-Technologie zum Schutz vor bekannten und Zero-Day-Bedrohungen
- ▶ Hohe Verfügbarkeit und Performance dank Lastenausgleich- und Failover-Funktionen
- ▶ Möglichkeit zur Integration in ICAP-konforme Speichersysteme
- ▶ Unterstützung von EMC CAVA und NetApp-C-Mode- und 7-Mode-Scans
- ▶ Technischer Support rund um die Uhr

Schutz in Echtzeit

Erkennen und blockieren Sie Malware, bevor sie Schaden in Ihrem Netzwerk anrichten kann. Unser On-Access-Scanner überzeugt mit seinem kleinen Footprint und dem gleichzeitig großen Funktionsumfang. Er schützt sowohl vor bekannter Malware als auch vor Zero-Day-Bedrohungen. Mehrschichtiger Schutz basiert nicht ausschließlich auf Signaturen. Bei uns kommen auch Verfahren wie eine Emulation vor Ausführung, unsere einzigartige Behavioral-Genotype-Technologie und Live Protection für Echtzeit-Abfragen in der Cloud zum Einsatz.

Unterstützung verschiedenster Plattformen

Sophos für Network Storage lässt sich nahtlos in bereits vorhandene Systeme integrieren, da wir den ICAP-Standard einhalten und den EMC Celerra Anti Virus Agent (CAVA) sowie die 7-Mode- und C-Mode-Scans von NetApp unterstützen.

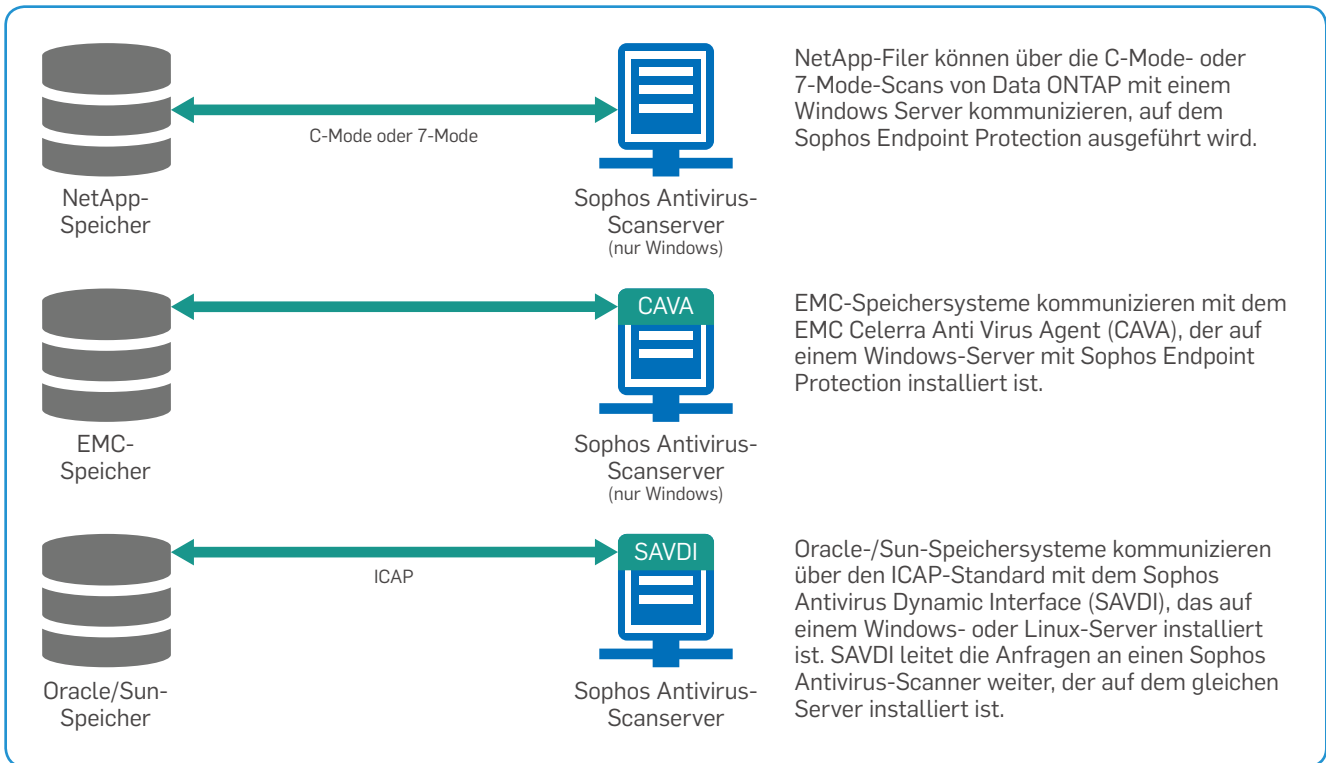
Effiziente Skalierung

Durch die Einrichtung mehrerer Scanserver erhalten Sie Lastenausgleich- und Failover-Funktionen, mit denen Sie die Performance und Zuverlässigkeit erhöhen können. Gemeinsam mit Data ONTAP von NetApp ist außerdem ein vollständiges Many-to-Many-Clustering möglich, das für maximale Leistungsfähigkeit sorgt.

Support rund um die Uhr

Malware-Infektionen, Systemprobleme und Wartungsfenster halten sich nicht an Geschäftszeiten. Deshalb ist unser Support 24 Stunden am Tag für Sie erreichbar. Für unseren effektiven und schnellen Support erhielten wir auch die angesehene SCP-Zertifizierung.

Produktarchitektur



Technische Spezifikationen

Die genauen Systemanforderungen entnehmen Sie bitte diesem [Support-Artikel](#).

Sprachen

- Englisch

Jetzt kostenfrei testen

Kostenlose 30-Tage-Testversion unter www.sophos.de/produkte

Sales DACH (Deutschland, Österreich, Schweiz)
Tel.: +49 611 5858 0 | +49 721 255 16 0
E-Mail: sales@sophos.de

Oxford, GB | Boston, USA
© Copyright 2014. Sophos Ltd. Alle Rechte vorbehalten.
Eingetragen in England und Wales, Nr. 2096520, The Pentagon, Abingdon Science Park, Abingdon, OX14 3YP, GB
Sophos ist die eingetragene Marke von Sophos Ltd. Alle anderen genannten Produkt- und Unternehmensnamen sind Marken oder eingetragene Marken ihres jeweiligen Inhabers.
1156-05.14DD.dsde.simple

SOPHOS